



Manuale installazione SENSORI DI PARCHEGGIO HYUNDAI

SENSORI DI PARCHEGGIO PER INSTALLAZIONE ANT. O POST.

cat. LOCPARKUNIV

01/10 50402853

Le informazioni tecniche incluse nel seguente manuale sono da ritenersi puramente indicative, e l'azienda produttrice non si assume alcuna responsabilità relativamente alle stesse.
Il personale tecnico preposto all'installazione è tenuto a verificare con la dovuta diligenza e sotto la propria responsabilità le informazioni riportate a secondo il tipo di vettura (es. punti di connessione specifici del modello).

PRINCIPIO DI FUNZIONAMENTO

Il prodotto è un dispositivo elettronico, studiato per facilitare le operazioni di parcheggio della vettura. Questo sistema è applicabile sul paraurti anteriore o posteriore della vettura.

Per un corretto funzionamento, quando viene installato anteriormente, è necessario installare il pulsante (Y) fornito nel kit, nella posizione 3 della centrale (schema generale pagina 4).

Il sensore di retromarcia si basa sul principio della riflessione delle onde sonore quando queste incontrano un ostacolo. Conoscendo la velocità di propagazione del suono nell'aria, e misurando il tempo che trascorre tra l'emissione di un treno d'impulsi e la sua ricezione, dopo che è stato riflesso da un ostacolo, è possibile calcolare la distanza dell'ostacolo dalla fonte di energia sonora.

Nel caso specifico, sono disponibili 4 fonti di energia sonora in modo da poter coprire uniformemente la zona dell'autoveicolo da proteggere.

Ciascuna di queste fonti è costituita da una capsula ad ultrasuoni che funge anche da elemento ricevente per l'onda riflessa. Un beep intermittente, comune a tutti 4 i canali, segnala l'avvicinarsi della vettura all'ostacolo. Più la vettura si avvicina all'ostacolo, più aumenta la frequenza dei beep. Il suono diventa continuo quando si raggiunge la distanza minima di sicurezza.

INDICE ARGOMENTI

<i>Composizione kit</i>	<i>Pag. 3</i>
<i>Attrezzi necessari all'installazione</i>	<i>Pag. 3</i>
<i>Schema generale</i>	<i>Pag. 4</i>
<i>Caratteristiche tecniche</i>	<i>Pag. 4</i>
<i>Verniciatura capsule e supporti</i>	<i>Pag. 4</i>
<i>Avvertenze di montaggio</i>	<i>Pag. 5</i>
- <i>installazione con ghiera</i>	<i>Pag. 5</i>
- <i>installazione senza ghiera</i>	<i>Pag. 6</i>
- <i>posizione fissaggio capsule</i>	<i>Pag. 7</i>
<i>Posizione fissaggio capsule</i>	<i>Pag. 7</i>
<i>Programmazioni</i>	<i>Pag. 7</i>
- <i>diminuzione prestazioni sistema</i>	<i>Pag. 7</i>
- <i>mascheratura lettura</i>	<i>Pag. 8</i>
- <i>riduzione lettura capsule laterali</i>	<i>Pag. 9</i>
- <i>taratura</i>	<i>Pag. 9</i>
<i>Funzioni accessorie</i>	<i>Pag. 10</i>
- <i>disabilitazione rimorchio</i>	<i>Pag. 10</i>
- <i>mute autoradio</i>	<i>Pag. 10</i>
<i>Diagnostica</i>	<i>Pag. 10</i>
<i>Istruzioni d'uso installazione posteriore</i>	<i>Pag. 11</i>
<i>Istruzioni d'uso installazione anteriore</i>	<i>Pag. 11</i>

COMPOSIZIONE KIT

Accessori per installazione senza ghiera

Accessori per installazione con ghiera

LEGENDA

<p>Composizione Kit</p> <p>A - Centrale</p> <p>B - Cacciavite per taratura</p> <p>C - Velcro</p> <p>D - Cicalino</p> <p>E - Dima per verniciatura</p> <p>F - Anello silicone</p> <p>G - Cavi capsula 4,2 M.</p> <p>H - Cavi capsula 3,5 M.</p> <p>I - Cavo cicalino</p> <p>L - Cablaggio</p> <p>M - Capsule</p> <p>N - Dime foratura</p> <p>Z - Kit accessori meccanici</p> <p>Y - Pulsante/LED on-off per installazione sensori parcheggio anteriori</p>	<p>Accessori per installazione senza ghiera</p> <p>O - Supporti</p> <p>P - Adesivi supporti</p>	<p>Accessori per installazione con ghiera</p> <p>Q - Anello silicone per molla</p> <p>R - Molle</p> <p>S - Inclinatori 10°</p> <p>T - Inclinatori 5°</p> <p>U - Ghiera</p> <p>V - Fermo per molla</p>
------------------------------------------------------------------------------------------------------------------------------------------------------------------------------------------------------------------------------------------------------------------------------------------------------------------------------------------------------------------------------------------------------------------------------------------------------------------	--------------------------------------------------------------------------------------------------------	--------------------------------------------------------------------------------------------------------------------------------------------------------------------------------------------------------------

FIG. 1

ATTREZZI INDISPENSABILI ALL'INSTALLAZIONE

LEGENDA

<p>A - Fresa a tazza Ø19 mm</p> <p>B - Trapano</p> <p>C - Punta trapano Ø2,5 mm</p>	<p>D - Metro con arrotolatore</p> <p>E - Pinza</p> <p>F - Taglierino</p> <p>G - Lima tonda piccola</p>
-------------------------------------------------------------------------------------	--------------------------------------------------------------------------------------------------------

FIG. 2

SCHEMA GENERALE

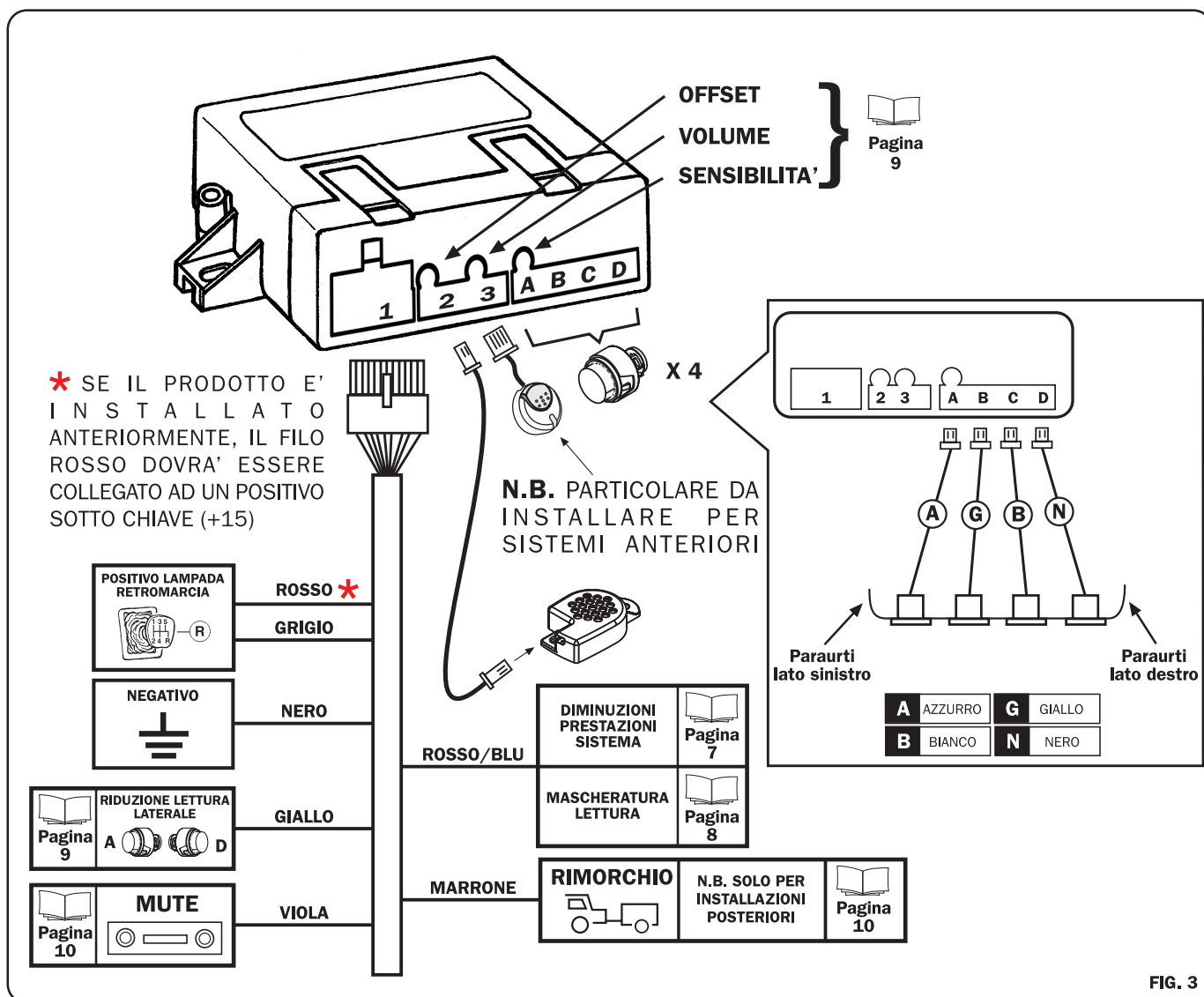


FIG. 3

CARATTERISTICHE TECNICHE

Alimentazione
Assorbimento di corrente con sistema attivo

12 Vcc (10V-15V)
< 50mA

VERNICIATURA CAPSULE E SUPPORTI

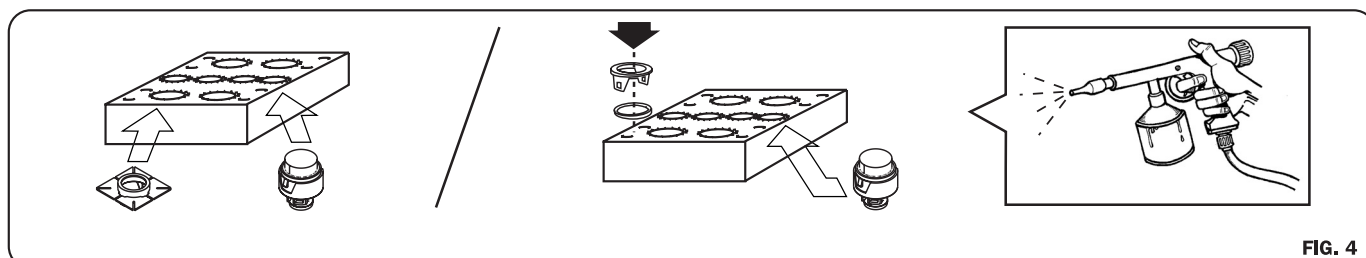


FIG. 4

Prima di eseguire l'assemblaggio dei particolari che compongono i sensori, è opportuno verniciare del colore della vettura le capsule e i supporti.

Per eseguire la verniciatura è necessario utilizzare la maschera di cartone inclusa nel kit, questo per evitare la verniciatura di parti di capsula che andrebbero a modificare le performance funzionali della stessa.

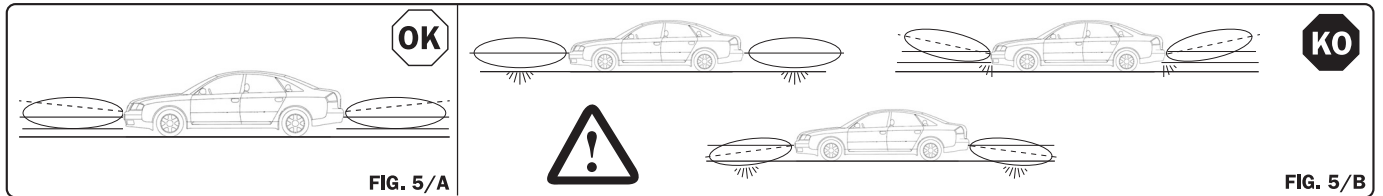
Prima di verniciare è indispensabile l'utilizzo di primer specifici; verificare la completa essiccazione della vernice quindi assemblare i componenti.

AVVERTENZE DI MONTAGGIO

Il corretto funzionamento del sistema è fortemente influenzato dalla posizione e dall'orientamento dei sensori, pertanto prima di iniziare l'installazione è opportuno verificare alcune condizioni:

- nella zona prescelta per il posizionamento dei sensori, il paraurti deve offrire posteriormente una profondità e uno spazio sufficienti per il montaggio senza forzature
- rispettare le istruzioni di posizionamento e i consigli su gli accessori da utilizzare dipendenti all'altezza e alla forma del paraurti.

E' estremamente importante che i sensori siano posizionati sul paraurti rispettando un'altezza che può variare da un massimo di 65 cm. circa a vettura scarica, ad un minimo di 35 cm. a vettura a pieno carico. E' importante che i sensori risultino più verticali possibili rispetto al terreno.



Per questo motivo all'interno della confezione vi sono due tipi di distanziale: uno con 5° di inclinazione **A** ed uno con 10° di inclinazione **B** (vedi installazione con ghiera accessori **S** e **T**), essi saranno indispensabili per correggere una eventuale inclinazione del sensore non corretta determinata dalla forma del paraurti.

Se con entrambi i distanziali non si ottiene un posizionamento verticale è da preferirsi quello che orienta il sensore più verso l'alto.

Qualora il paraurti offrisse un posizionamento verticale, è possibile utilizzare la ghiera di fissaggio capsula senza alcun distanziale, in queste condizioni, è possibile utilizzare anche un sistema di fissaggio da posteriore (vedi installazione senza ghiera accessorio **O**).

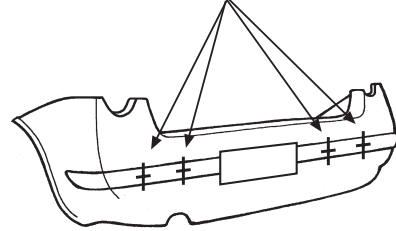
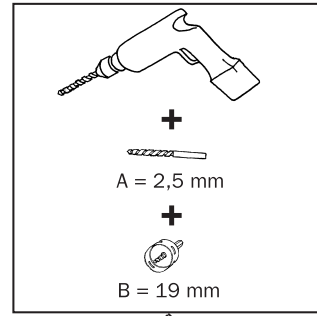
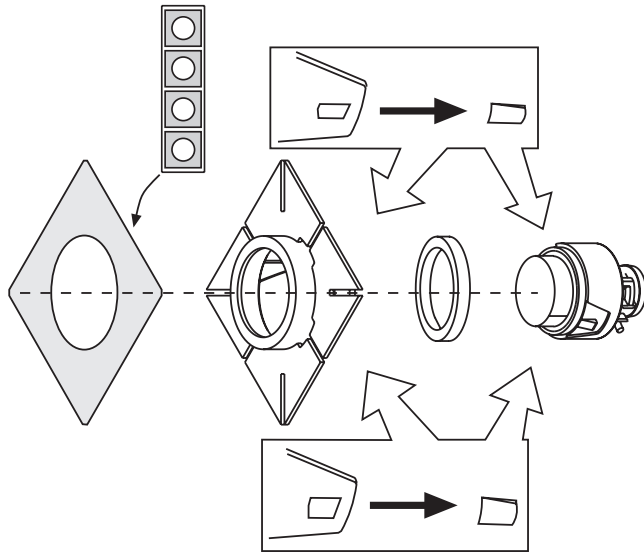
Installazione con ghiera

HOLE ONLY FOR
NOT FOR

A = 2,5 mm
B = 19 mm

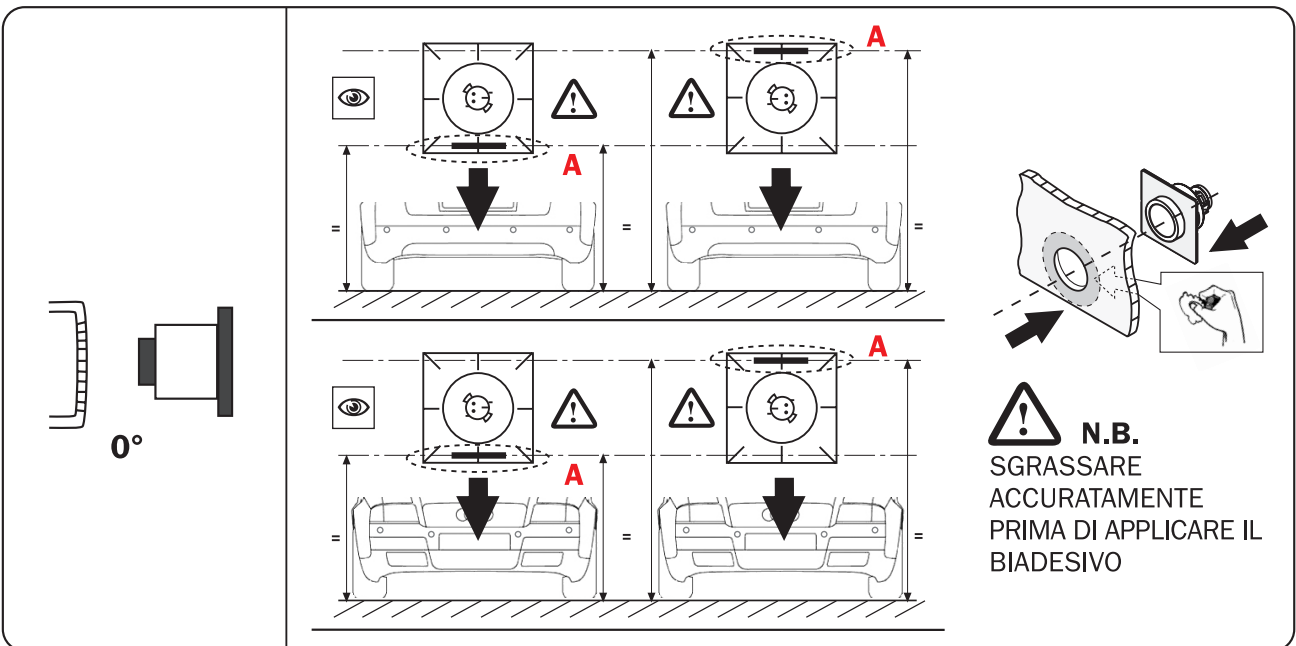
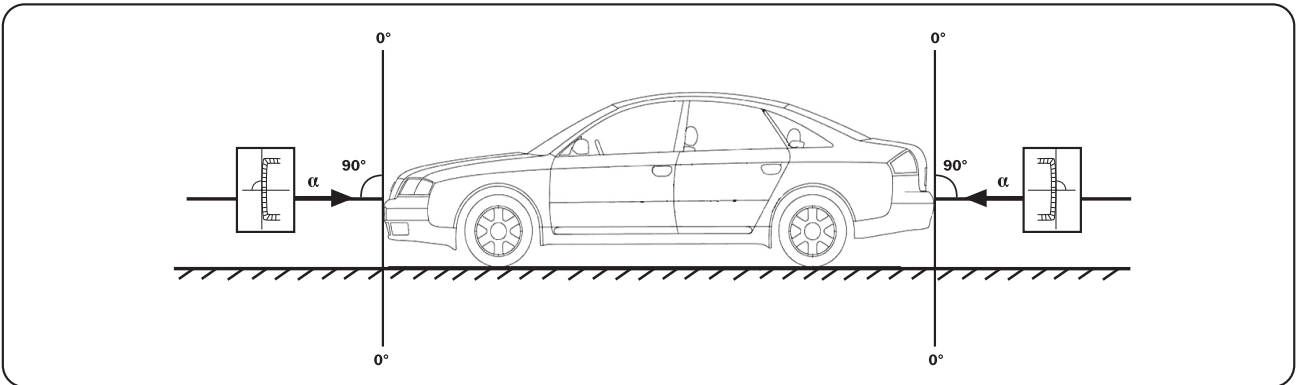
N.B.
PER UN CORRETTO FUNZIONAMENTO, ACCERTARSI CHE IL GRANO DI POSIZIONAMENTO SIA RIVOLTO LATERALMENTE

Installazione senza ghiera



N.B.

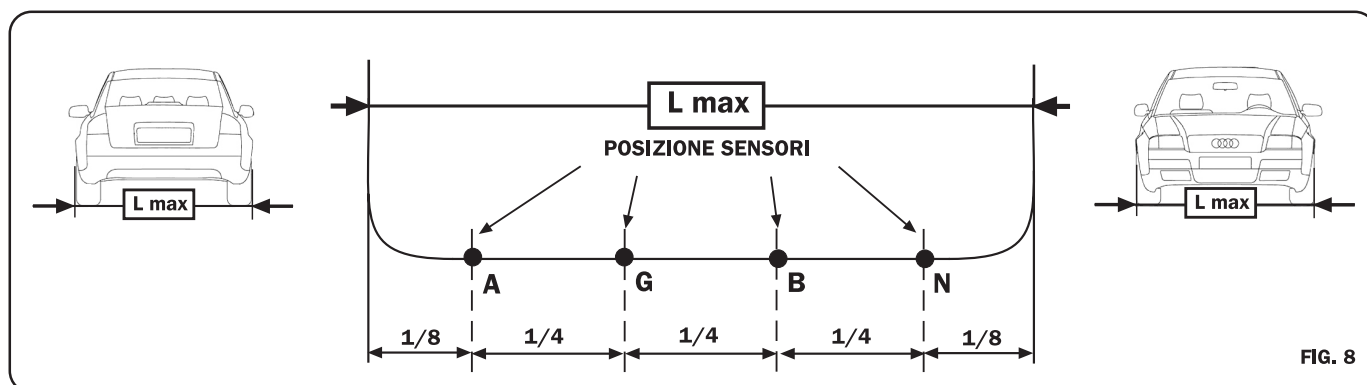
FORARE CON LA FRESA A TAZZA DALL'ESTERNO VERSO L'INTERNO DEL PARAURTI



N.B. PER UN CORRETTO FUNZIONAMENTO, ACCERTARSI CHE IL RIFERIMENTO (A) DI POSIZIONAMENTO SIA ORRIZZONTALE AL TERRENO. DOPO L'APPLICAZIONE AL PARAURTI NON BAGNARE O SFORZARE PER LE SUCCESSIVE 8 ORE.

FIG. 7

POSIZIONE FISSAGGIO CAPSULE



La distanza fra i sensori può variare da un minimo di 30 cm. ad un massimo di 70 cm., l'importante che risultino uniformi tra loro e le distanze esterne siano il più possibile uguali.

Si consiglia, qualora fosse possibile, di posizionare come descritto nella figura.

Nel valutare il posizionamento delle capsule è importante considerare il raggio d'azione delle stesse:

- interne circa 150 cm. se montate posteriormente, 110 se montate anteriormente.

- esterne circa 90 cm.

PROGRAMMAZIONI

Se il prodotto viene installato sul paraurti anteriore della vettura è necessario installare il pulsante/LED fornito nel kit (schema pag. 4 Fig. 3) nella posizione 3 della centrale.

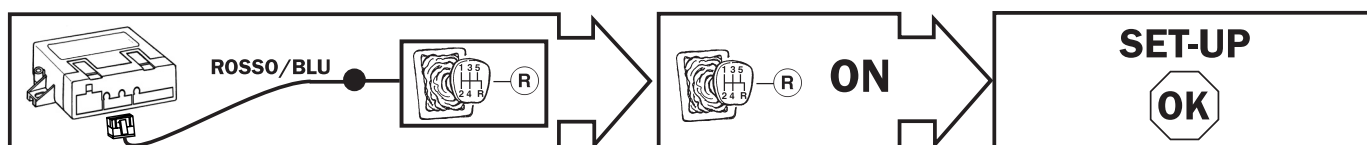
Qualora l'installazione risultasse difforme a quanto specificato, il sistema ha la possibilità di effettuare un settaggio che ne diminuisce la prestazione di sistema (da utilizzarsi solo se strettamente necessario) o eventualmente una programmazione che permette la mascheratura di alcune specifiche letture (da utilizzarsi, nel posteriore, in presenza di ganci di traino, ruote di scorta posizionate posteriormente o configurazioni particolari di paraurti).

Un altro settaggio possibile è la riduzione della lettura capsule laterali, questa funzione è necessaria su paraurti molto arrotondati o quando il posizionamento della capsule laterali risultano molto vicino ai bordi vettura.

DIMINUZIONE PRESTAZIONE SISTEMA

Questa funzione è da utilizzare solo se strettamente necessario, essa riduce drasticamente le performance del sistema evitando quindi false letture dovute ad una installazione alle caratteristiche specificate.

Per settare questa funzione basterà collegare il filo ROSSO/BLU al positivo retromarcia.



MASCHERATURA LETTURA

Questa programmazione permette al sistema di rilevare oggetti sempre presenti all'interno del lobo di lettura, e far sì di non considerarli più durante il funzionamento.

Questa programmazione è necessaria se si installa nel paraurti posteriore di vetture con ruote di scorta posizionate sul portellone (SUV) o su vetture con ganci di traino sporgenti.

Per programmare eseguire quanto descritto di seguito:

N.B. assicurarsi che nelle vicinanze della vettura dove sono installate le capsule non vi siano oggetti o persone per almeno 1 m. di distanza.

1. Collegare momentaneamente il filo ROSSO/BLU a negativo con sistema disinserito.
2. Attivare il sistema inserendo la retromarcia a quadro acceso, la centralina genera 1 tono acuto, dopo massimo 120 sec., si udiranno altri 2 toni se la programmazione è andata a buon fine o 4 toni se la programmazione è fallita.
3. Togliere la retromarcia, scollegare il filo ROSSO/BLU da negativo e provare il sistema.

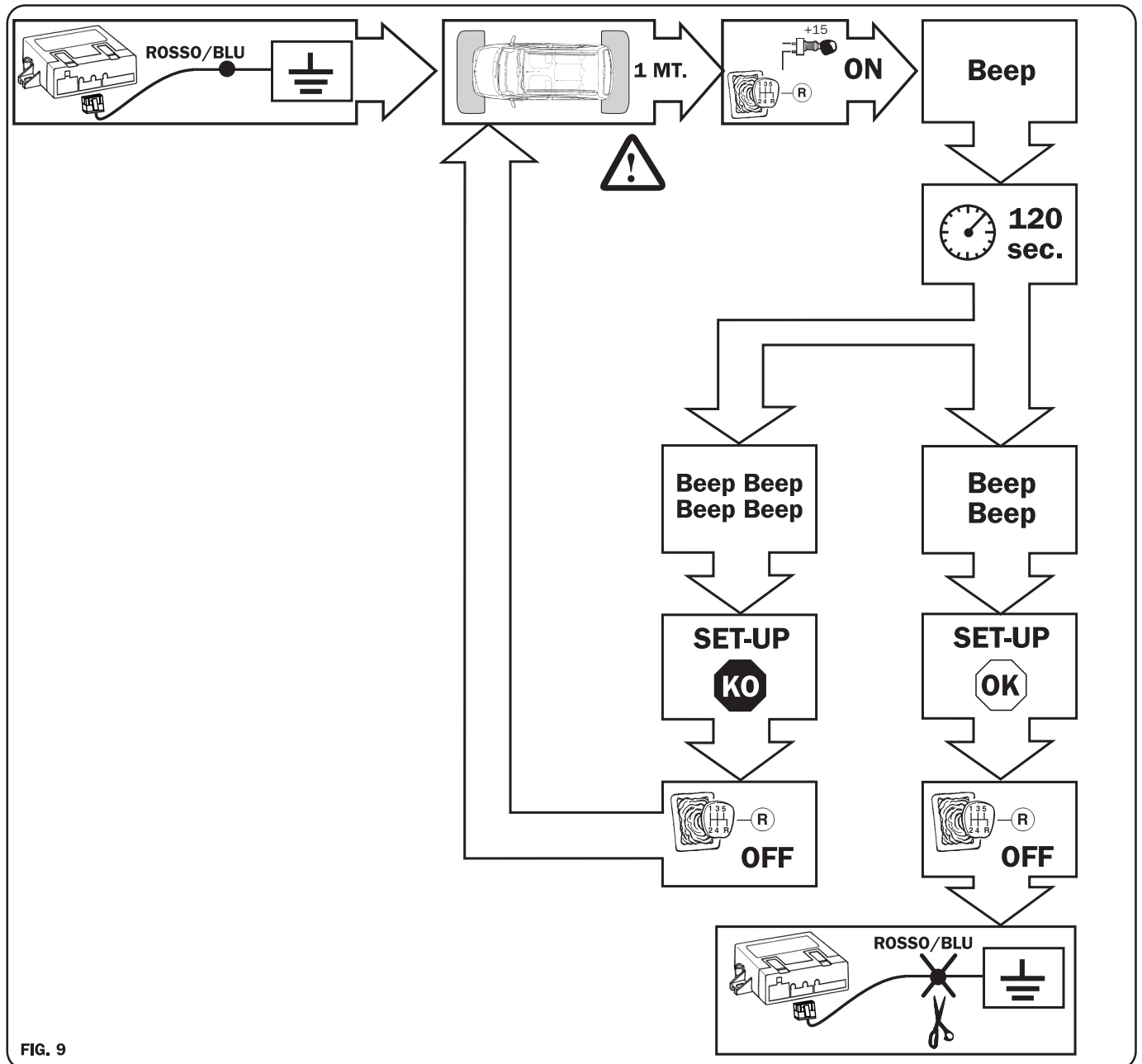
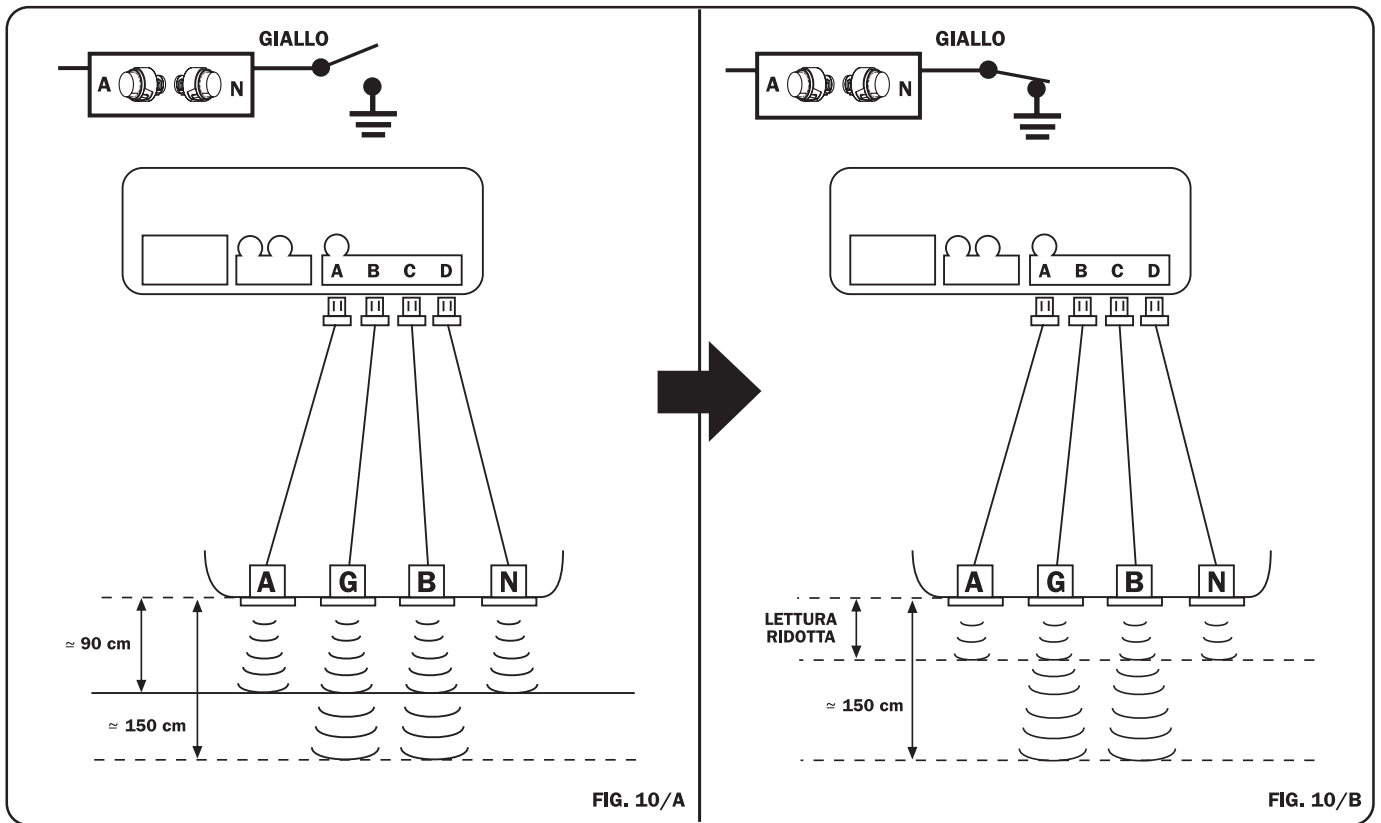


FIG. 9

RIDUZIONE LETTURA CAPSULE LATERALI

Questa funzione permette di diminuire la lettura delle capsule laterali qualora l'eccessiva lettura non permette di avere una giusta valutazione della distanza da un ostacolo posto frontalmente durante un parcheggio stretto tra altre due auto o i muri di un garage. Per settare questa funzione basterà collegare il filo GIALLO a negativo.



TARATURA

Attraverso tre trimmer posti sul fronte della centralina, è possibile affinare il funzionamento in base alle esigenze del cliente o alla struttura del paraurti.

I trimmer controllano tre funzionalità:

VOLUME - controllo del volume del buzzer di segnalazione.

OFFSET - distanza di lettura zona pericolo "suono continuo".

SENSIBILITA' - registrazione della sensibilità lettura delle capsule, quindi possibilità di variazione spazio protezione.

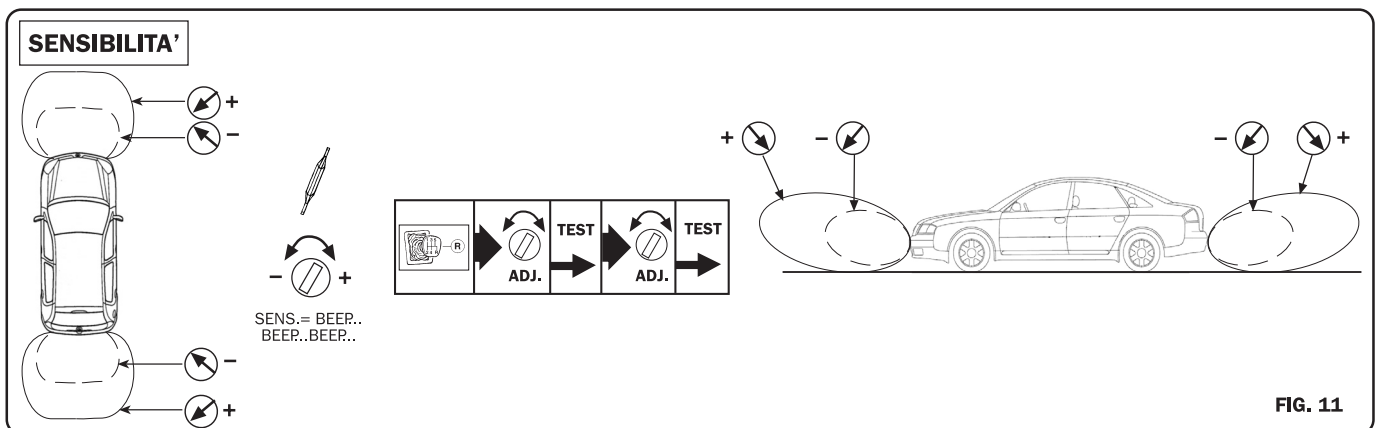


FIG. 11

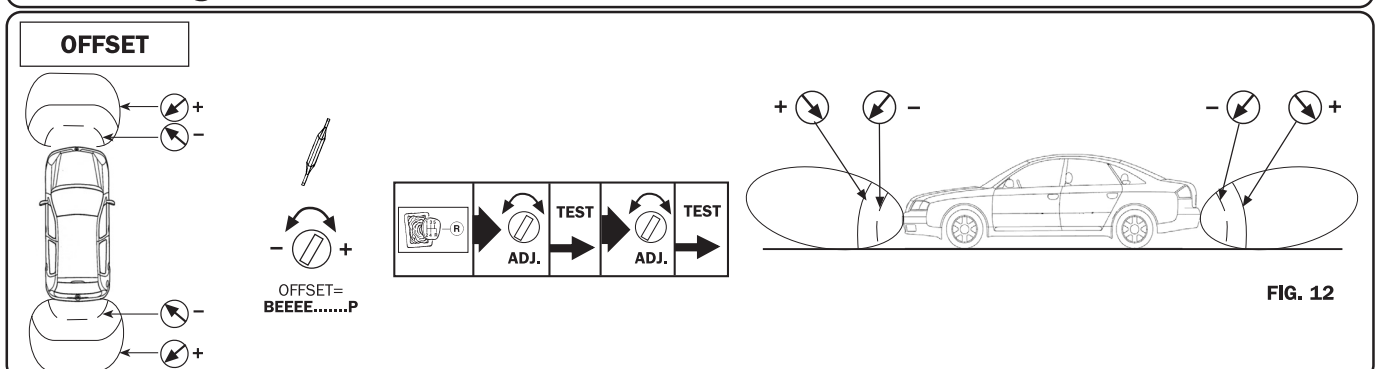


FIG. 12

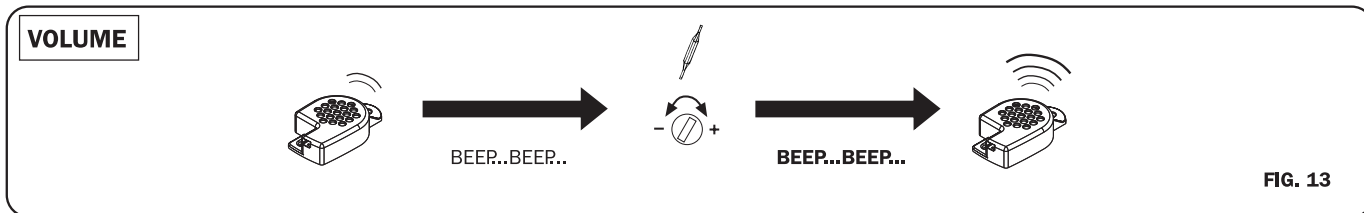


FIG. 13

FUNZIONI ACCESSORIE

Il sistema offre due funzioni accessorie, da utilizzarsi solo in casi particolari per l'installazione posteriore: **DISABILITAZIONE RIMORCHIO** – questa funzione permette la disabilitazione automatica qualora venga connesso elettricamente un rimorchio. Per eseguire questo è necessario che al filo MARRONE venga fornito un negativo se connessa la spina rimorchio.

MUTE AUTORADIO – questa funzione permette di attivare il mute dell'autoradio durante la manovra di retromarcia per evitare che il volume audio mascheri le segnalazioni del sistema. Per attivare questa funzione connettere il filo VIOLA alla predisposizione MUTE dell'autoradio.

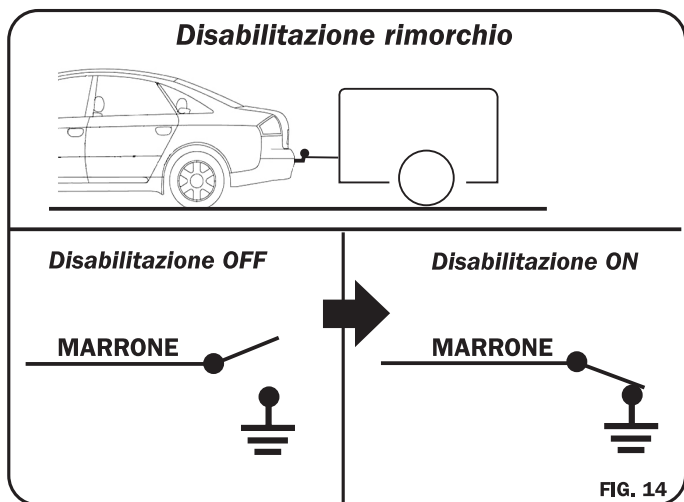


FIG. 14

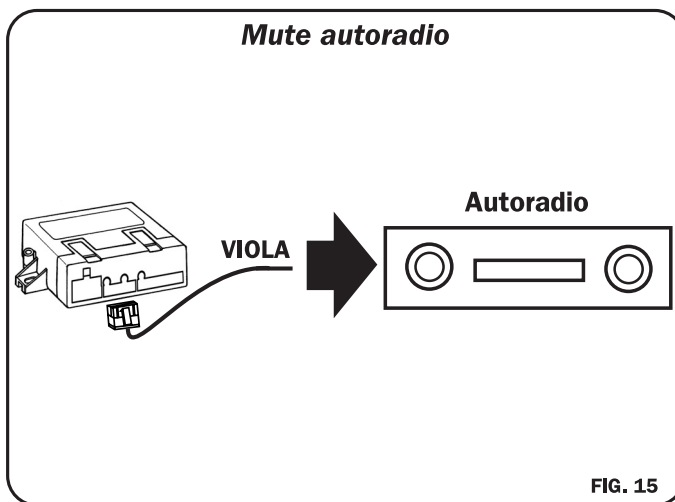


FIG. 15

DIAGNOSTICA

Durante il funzionamento il sistema mantiene sempre attiva un'autodiagnosi che, tramite opportune segnalazioni acustiche, avverte l'utente nel caso di anomalie ad uno o più sensori. Se dopo l'inserimento della retromarcia, vengono rilevate difettosità, verranno generate una o più segnalazioni acustiche:

- **beep lungo a tonalità differente + N°1 beep brevi = difetto Sensore A;**
- **beep lungo a tonalità differente + N°2 beep brevi = difetto Sensore G;**
- **beep lungo a tonalità differente + N°3 beep brevi = difetto Sensore B;**
- **beep lungo a tonalità differente + N°4 beep brevi = difetto Sensore N;**

dopo avere eseguito le segnalazioni il sistema ricomincerà a funzionare disattivando i sensori difettosi e riproporrà l'indicazione solo al successivo reinserimento. Se l'anomalia si verifica durante il funzionamento la centrale interrompe la segnalazione standard di rilevazione ostacolo e genera quella diagnostica come sopra indicato.

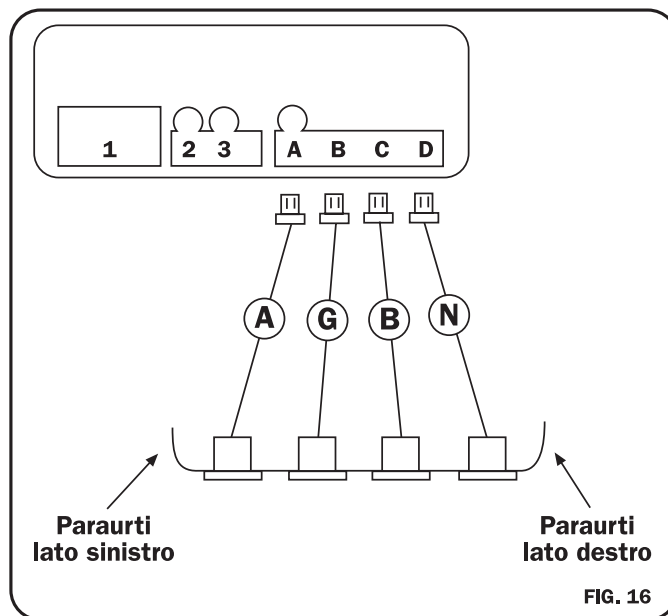


FIG. 16

ISTRUZIONI D'USO PER INSTALLAZIONE POSTERIORE

All'inserimento della retromarcia, un BEEP segnala l'attivazione dei sensori.

La presenza di un ostacolo viene indicata da una segnalazione acustica intermittente, con frequenza crescente all'avvicinarsi dell'ostacolo partendo da circa 150cm fino a diventare continua in prossimità dello stesso (FIG. 17). La frequenza di segnalazione in caso di allontanamento dell'ostacolo è decrescente fino a circa 80/90 cm oltre i quali, nel caso l'ostacolo si allontani ulteriormente, il sistema cessa le segnalazioni.

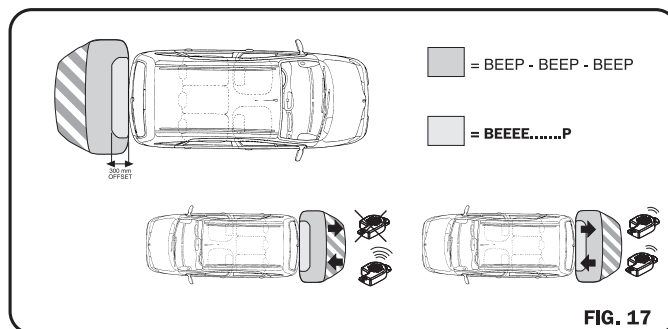


FIG. 17

ISTRUZIONI D'USO PER INSTALLAZIONE ANTERIORE

L'attivazione del sistema avviene automaticamente all'inserimento della retromarcia e rimane attivo per 20 secondi circa dopo il disinserimento della stessa. La presenza di un ostacolo viene indicata da una segnalazione acustica intermittente, con frequenza crescente all'avvicinarsi dell'ostacolo partendo da circa 110cm fino a diventare continua in prossimità dello stesso (FIG. 18). La frequenza di segnalazione in caso di allontanamento dell'ostacolo è decrescente fino a circa 80/90 cm oltre i quali, nel caso l'ostacolo si allontani ulteriormente, il sistema cessa le segnalazioni.

All'accensione del quadro (+15), il sistema si attiverà automaticamente per 5 secondi segnalando un eventuale ostacolo nascosto.

Attraverso il pulsante/LED installato in vettura, è possibile inserire manualmente il sistema per 20 sec. o disinserirlo momentaneamente tramite una semplice pressione del tasto; il led rosso acceso segnalerà quando il sistema è attivo.

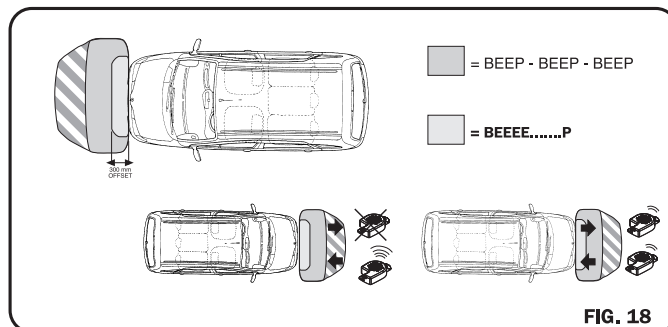
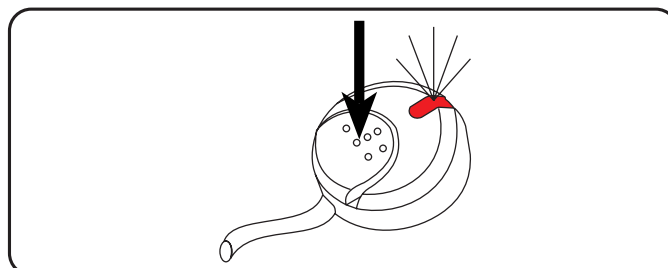


FIG. 18



MetaSystem S.p.A.

Sede Legale - Head Office: Via Majakoskij, 10/b/c/d/e - 42124 REGGIO EMILIA (ITALY) - Telefax +39 0522 364144

Sede Amministrativa - Administration Office: Via Oberdan, 16 - 42124 REGGIO EMILIA (ITALY) - Telefax +39 0522 364130 - Tel. +39 0522 364111

Sede Commerciale - Sales Office: Via Galimberti, 8 - 42124 REGGIO EMILIA (ITALY) - Telefax +39 0522 308382 - Tel. +39 0522 364111

Sede Varese - varese Branch Office: Via Laghetto, 1 - 21020 MORNAGO - VARESE (ITALY) - Telefax +39 0331 902606 - Tel. +39 0331 902600

Internet site: www.metasystem.it - email: info@metasystem.it